

### Pesos

Peso operativo con cabina abierta con ROPS, orugas de goma, contrapesos y cuchara de 610 mm (SAE J732):	2565 kg
Peso adicional de la cabina con calefacción	130 kg
Peso adicional con balancín largo	10 kg
Peso adicional para contrapeso	183 kg
Presión sobre el suelo con orugas de goma	25.50 kPa

### Motor

Marca / Modelo	Kubota / D1105-E2B-BCZ-2
Combustible	Diésel
Número de cilindros	3
Cilindrada	1123 cm <sup>3</sup>
Potencia máxima NETA (ISO 9249)	14.2 kW
Par máximo NETO (ISO 9249)	65.8 Nm

### Rendimiento

Fuerza de excavación, balancín (ISO 6015)	15800 N
Fuerza de excavación, balancín largo (ISO 6015)	13200 N
Fuerza de excavación, cuchara (ISO 6015)	22200 N
Empuje de la barra de tracción	30200 N
Velocidad de desplazamiento, baja	2.4 km/h
Velocidad de desplazamiento, alta	4.6 km/h

### Sistema hidráulico

Tipo de bomba	Bomba de pistones de desplazamiento variable y doble salida con bombas de engranaje
Capacidad de la bomba de pistones	28.80 L/min
Caudal auxiliar	48.00 L/min
Auxiliary relief	180.0 bar

### Sistema de giro

Giro de la pluma, izquierda	60.0°
Giro de la pluma, derecha	60.0°
Velocidad de giro	9.3 RPM

### Capacidades de fluidos

Sistema de refrigeración	4.60 L
Lubricación del motor más filtro de aceite	5.10 L
Depósito de combustible	34.60 L
Sistema hidráulico	25.00 L

### Aspectos ambientales

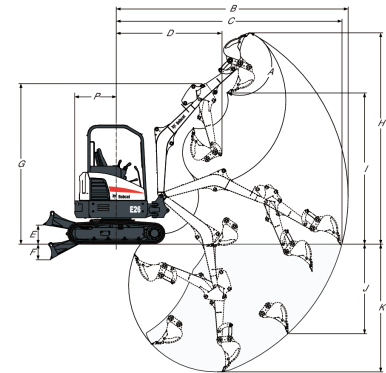
Nivel de ruido LpA (Directiva de la UE 2006/42/CE)	77 dB(A)
Nivel de ruido LWA (Directiva de la UE 2000/14/CE)	93 dB(A)
Vibración en la totalidad del cuerpo (ISO 2631-1)	0.17 ms <sup>-2</sup>
Vibración en mano/brazo (ISO 5349-1)	0.63 ms <sup>-2</sup>

### Equipamiento de serie

Hoja dózer de 1.515 mm	Control de la hidráulica auxiliar digital
Orugas de goma de 300 mm	Bocina
Desplazamiento automático	Joystick hidráulicos de control
Sistema hidráulico auxiliar con acopladores rápidos	Cinturón de seguridad replegable
Función de flotación de la hoja	Asiento con suspensión con respaldo alto
Preparado para pulgar hidráulico	Cabina abierta TOPS/ROPS* 1
Bloqueos de la consola de mando	Desplazamiento de dos velocidades
Porta-tazas	Luces de trabajo (pluma y tren superior)
Monitor del motor y el sistema hidráulico con parada	Garantía: 12 meses o 2.000 horas (lo que suceda primero)

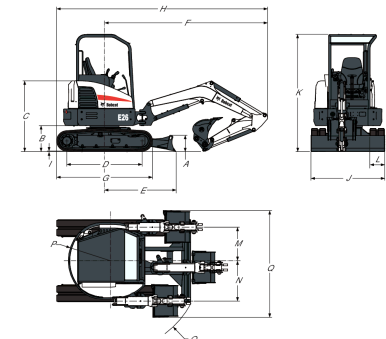
1. Estructura protectora antivuelco (ROPS) - conforme a los requisitos de ISO 3471. Estructura protectora antivuelco (TOPS) - conforme a los requisitos de ISO 12117.

### Perímetro de trabajo



(A) 185.0°	(G) 3246.0 mm
(B) 4552.0 mm	(H) 4272.0 mm
(B*) 4966.0 mm	(H*) 4473.0 mm
(C) 4678.0 mm	(I) 3057.0 mm
(C*) 4850.0 mm	(I*) 3258.0 mm
(D) 2132.0 mm	(J) 1809.0 mm
(D*) 2135.0 mm	(J*) 2089.0 mm
(E) 385.0 mm	(K) 2582.0 mm
(F) 315.0 mm	(K*) 2890.0 mm

### Dimensiones



(A) 330.0 mm	(J) 1515.0 mm
(B) 536.0 mm	(K) 2412.0 mm
(C) 1456.0 mm	(L) 300.0 mm
(D) 1543.0 mm	(M) 614.0 mm
(E) 1462.0 mm	(N) 735.0 mm
(F) 3345.0 mm	(O) 1661.0 mm
(G) 1965.0 mm	(P) 770.0 mm
(H) 4326.0 mm	(P*) 840.0 mm
(H*) 4864.0 mm	(Q) 1949.0 mm
(I) 25.0 mm	(R) 1675.0 mm

### Opciones

Ralentí automático	Radio estereofónica AM/FM
Cabina TOPS/ROPS con calefactor	Conjunto FOGS (protección superior)
Balancín largo	Alarma de desplazamiento
Contrapeso adicional	Orugas de acero
2º sistema hidráulico auxiliar	Conjunto de girofaro
Asiento de tela con suspensión Deluxe	Conjunto de retrovisor derecho e izquierdo
Válvula de seguridad de la pluma con dispositivo de aviso de sobrecarga	Conjunto de luces de trabajo adicionales
Válvulas de seguridad de la pluma y el balancín con dispositivo de aviso de sobrecarga	Filtro de carburante con separador de agua transparente